



BATTERY

FENCE ENERGIZER

B60

PUBLISHED BY
Gallagher Group Limited
181 Kahikatea Drive, Private Bag 3026
Hamilton, New Zealand

www.gallagher.co
Copyright© Gallagher Group Limited 2003
All rights reserved. Patents pending.

Gallagher B60 Portable Fence Energizer User Manual

3E0082 - Edition 3 - November 2014

Gallagher North America

5005 NW 41st Street
Riverside, MO 64150
PO Box 681409
Riverside, MO 64168

Tel: 1-800-531-5908

DISCLAIMER: Whilst every effort has been made to ensure accuracy, neither Gallagher Group Limited nor any employee of the company shall be liable on any ground whatsoever to any party in respect of decisions or actions they may make as a result of using this information. In accordance with the Gallagher policy of continuing development, design and specifications are subject to change without notice. Developed and manufactured by Gallagher Group Limited, and ISO 9001 2000 Certified Supplier.

Contents

English

Important Information.....	5
Installation Instructions	7
Build the Fence	7
Build the Earth (Ground) System	7
Installing the Energizer in 3 Steps	7
Indicator Lights	9
Test the Earth (Ground) System:	9
How to Maintain your Fence.....	9
Template	15

Español

Información Importante	10
Instrucciones de Instalación	12
Instalación del cerco eléctrico.....	12
Instalación del sistema a tierra:	12
Instalación del Energizador	12
Indicador De Luces.....	14
Prueba del Sistema a Tierra:	14
Mantenimiento del Cerco Eléctrico	14
Plantilla	15

IMPORTANT INFORMATION



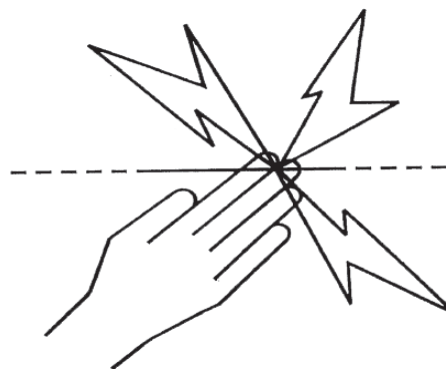
WARNING: Read all instructions

- **WARNING - Do not connect to mains-operated equipment.**
- Do NOT touch the fence with the head, mouth, neck or torso. Do not climb over, through or under a multi-wire electric fence. Use a gate or a specially designed crossing point.
- Do NOT become entangled in the fence. Avoid electric fence constructions that are likely to lead to the entanglement of animals or persons.
- Electric animal fences shall be installed and operated so that they cause no electrical hazard to persons, animals or their surroundings.
- It is recommended that, in all areas where there is a likely presence of unsupervised children who will be unaware of the dangers of electric fencing, that a suitably rated current limiting device having a resistance of not less than 500 ohms be connected between the energizer and the electric fence in this area.
- The appliance is not intended for use by young children or infirm persons without supervision.
- Young children should be supervised to ensure that they do not play with the appliance.
- Do not place combustible materials near the fence or energizer connections. In times of extreme fire risk, disconnect energizer.
- Refer servicing to a Gallagher Authorised Service Centre.
- Check your local council for specific regulations.
- An electric animal fence shall not be supplied from two separate energizers or from independent fence circuits of the same energizer.
- For any two separate electric animal fences, each supplied from a separate energizer independently timed, the distance between the wires of the two electric animal fences shall be at least 2.5m. If this gap is to be closed, this shall be effected by means of electrically non-conductive material or an isolated metal barrier.
- Barbed wire or razor wire shall not be electrified by an energizer.
- A non-electrified fence incorporating barbed wire or razor wire may be used to support one or more off-set electrified wires of an electric animal fence. The supporting devices for the electrified wires shall be constructed so as to ensure that these wires are positioned at a minimum distance of 150 mm from the vertical plane of the non-electrified wires. The barbed wire and razor wire shall be earthed at regular intervals.
- Follow the energizer manufacturer's recommendations regarding earthing.
- Do not install an earth (ground) system for your electric fence within 10 m (33 ft) of any power, telecommunications or other system.
- Except for low output battery operated energizers, the energizer earth stake should penetrate the ground to a depth of at least 1 m (3 ft).
- Use high voltage lead-out cable in buildings to effectively insulate from the earthed structural parts of the building and where soil could corrode exposed galvanized wire. Do not use household electrical cable.
- Connecting leads that are run underground shall be run in conduit of insulating material or else insulated high voltage lead-out cable shall be used. Care must be taken to avoid damage to the connecting leads due to the effects of animal hooves or tractor wheels sinking into the ground.
- Connecting leads shall not be installed in the same conduit as the mains supply wiring, communication cables or data cables.
- Connecting leads and electric animal fence wires shall not cross above overhead power or communication lines.
- Crossings with overhead power lines shall be avoided wherever possible. If such a crossing cannot be avoided it shall be made underneath the power line and as nearly as possible at right angles to it.
- If connecting leads and electric animal fence wires are installed near an overhead power line, the clearances shall not be less than those shown in the table below.

Minimum clearances from power lines for electric animal fences

Power line Voltage V	Clearance m
Less than or equal to 1 000	3
Greater than 1 000 and less than or equal to 33 000	4
Greater than 33 000	8

- If connecting leads and electric animal fence wires are installed near an overhead power line, their height above the ground shall not exceed 3 m
This height applies either side of the orthogonal projection of the outermost conductors of the power line on the ground surface, for a distance of:-
 - 2 m for power lines operating at a nominal voltage not exceeding 1 000 V;
 - 15 m for power lines operating at a nominal voltage exceeding 1 000 V.
- Electric animal fences intended for deterring birds, household pet containment or training animals such as cows need only be supplied from low output energizers to obtain satisfactory and safe performance.
- In electric animal fences intended for deterring birds from roosting on buildings, no electric fence wire shall be connected to an earth stake. A warning sign shall be fitted to every point where persons may gain ready access to the conductors.
- Fence wiring should be installed well away from any telephone or telegraph line or radio aerial.
- Where an electric animal fence crosses a public pathway, a non-electrified gate shall be incorporated in the electric animal fence at that point or a crossing by means of stiles shall be provided. At any such crossing, the adjacent electrified wires shall carry warning signs.
- Any part of an electric animal fence that is installed along a public road or pathway shall be identified by electric fence warning signs (G6020) at regular intervals that are securely fastened to the fence posts or firmly clamped to the fence wires.
- The size of the warning sign shall be at least 100mm x 200mm.
- The background colour of both sides of the warning sign shall be yellow. The inscription on the sign shall be black and shall be either:
 - the substance of "CAUTION: Electric Animal Fence" or,
 - the symbol shown:
- The inscription shall be indelible, inscribed on both sides of the warning sign and have a height of at least 25mm.
- Ensure that all mains operated, ancillary equipment connected to the electric animal fence circuit provides a degree of isolation between the fence circuit and the supply mains equivalent to that provided by the energizer.
- Protection from the weather shall be provided for the ancillary equipment unless this equipment is certified by the manufacturer as being suitable for use outdoors, and is of a type with a minimum degree of protection IPX4.



This energizer complies with international safety regulations and is manufactured to international standards. Gallagher reserves the right to make changes without notice to any product specification to improve reliability, function or design. E & OE.

The author thanks the International Electrotechnical Commission (IEC) for permission to reproduce Information from its International Publication 60335-2-76 ed.2.0 (2002). All such extracts are copyright of IEC, Geneva, Switzerland. All rights reserved. Further information on the IEC is available from www.iec.ch. IEC has no responsibility for the placement and context in which the extracts and contents are reproduced by the author, nor is IEC in any way responsible for the other content or accuracy therein.

Save these instructions.

INSTALLATION INSTRUCTIONS

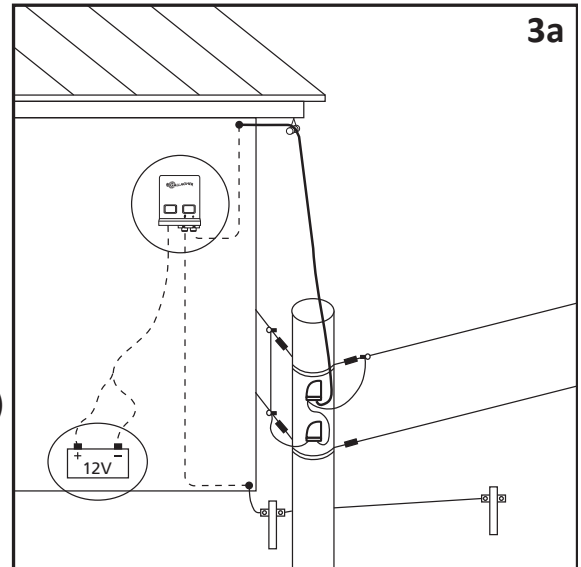
This Energizer is designed for simple installation and operation.

Build the Fence

See the enclosed Power Fence Manual for complete fence building instructions.

Build the Earth (Ground) System

For maximum performance from your Energizer, the earth (ground) system must be correctly installed. Use the number of galvanized earth pegs (G619) stated on the Energizer label. Earth pegs, at least 2 metres (6½ ft) long, should be spaced 3 metres (10 ft) apart. See the enclosed Power Fence Manual for complete earth (ground) instructions.

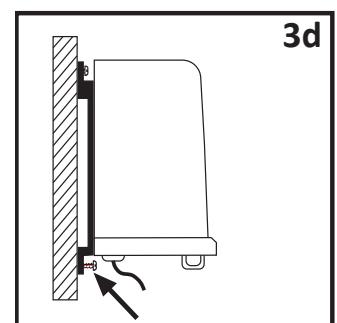
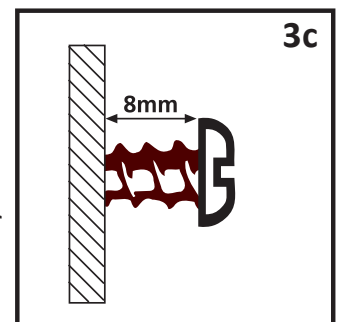
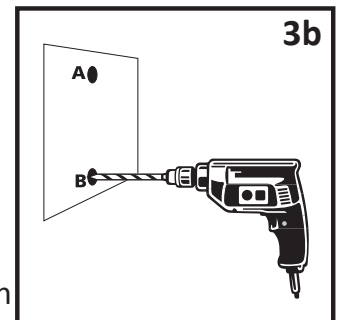


Installing the Energizer in 3 Steps

Step 1. Mount the Energizer

Installation Under Cover (No Solar Panel)

- Mount the Energizer on a wall, under cover, out of reach of children. Mount in a place where there is no risk of the Energizer incurring fire or mechanical damage and where the battery leads can be attached easily.
- Drill 2 holes using the template on the back page as a drilling guide (A and B holes). Use a 4mm ($\frac{5}{32}$ ") diameter drill for timber walls or a suitable wall plug for brick or concrete walls.
- Using the screws clipped to the Energizer, secure a screw in hole (A) leaving the head of the screw about 8mm ($\frac{3}{8}$ ") out from the wall/post as illustrated (3c).
- Hang the Energizer on the screw. Fit screw through Energizer into hole (B) for extra stability if necessary.



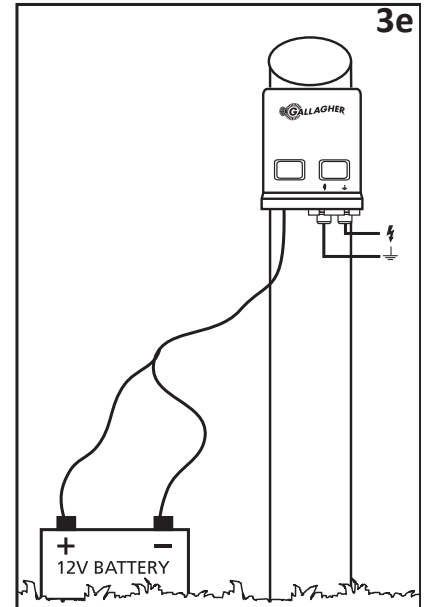
Post Installation (No Solar Panel):

- e) Mount the Energizer on a post, out of reach of children and in a place where there is no risk of the Energizer incurring mechanical damage.

(Use the template as described in 3b) -3d).

Solar Installation:

Mount Energizer to the underside of the Gallagher Solar Bracket/Panel. (Complete instructions come with the Solar Bracket Kitset G487).

**Step 2. Connect the Earth and Fence**

- a) Connect Energizer earth (green) terminal to the earth system using a continuous length of G627 Double Insulated Leadout cable.
- b) Connect Energizer fence (red) terminal to the fence using G627 Double Insulated Leadout cable.

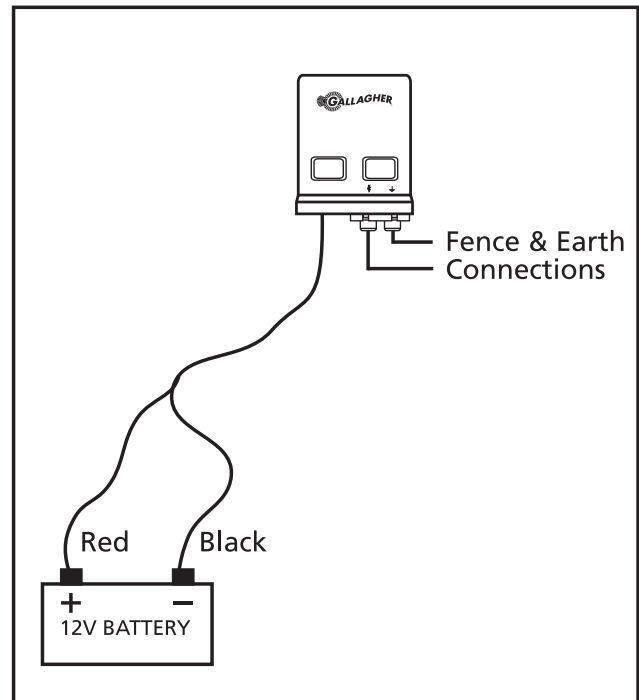
Step 3. Connect the Battery

(This turns the Energizer on.)

Ensure the fence is ready to operate. Connect the battery leads from the Energizer to the battery:

- Red lead to the (+) terminal of battery,
- Black lead to the (-) terminal of battery.

When battery is flat (voltage drops to approx. 11.5V), the Energizer slows to half speed to conserve power.



Use external 12V deep cycle rechargeable battery (marine type).

Battery life (using one fully charged 12v 60 Ampere hour battery)

	High Power/Standard Pulse (Days)	Low Power/Maximum Save mode (Days)
B60	45	-

Indicator Lights

The Fence (Red) indicator light flashes with each fence pulse if the voltage is over 2000V (approx.), to indicate fence condition. If the Energizer is overloaded, the indicator will either flash intermittently or not at all.

Test the Earth (Ground) System

See the enclosed Power Fence Manual for information on testing your earth (ground) system.

How to Maintain your Fence

If your stock are escaping or your fence is not performing to the Gallagher recommended 3000V minimum on the fence line, then use the Energizer and Fence Fault Finding charts in the enclosed Power Fence Manual. Test the battery regularly.

Note: For Solar Systems test the battery every 12 months because rechargeable batteries can lose storage capacity over time.

Gallagher reserves the right to make changes without notice to any product specification to improve reliability, function or design.

INFORMACIÓN IMPORTANTE

Advertencia: Lea Todas Las Instrucciones.

- **AVISO: NO CONECTAR EL EQUIPO A LA RED.**
- No toque la cerca eléctrica con la cabeza, la boca o se enrede en ella. Evite el contacto con los cables de la cerca, especialmente con la cabeza, cuello o torso. No trepe o pase por debajo de una cerca eléctrica. Utilice una puerta o un punto para cruzar especialmente diseñado.
- Se debe evitar la construcción de cercas eléctricas en las que se puedan enredar personas o animales.
- Las cercas eléctricas deben ser instaladas y manejadas de modo que no representen ningún peligro para personas, animales o los alrededores.
- Se recomienda que en las zonas donde sea probable la presencia de niños sin vigilancia y que no sean conscientes de los peligros de una cerca eléctrica, se instale un dispositivo de limitación de corriente no inferior a 500 ohms entre el energizador y la cerca eléctrica en este área.
- Este dispositivo no debe ser utilizado por niños o personas disminuidas si no es bajo supervisión.
- Se debe vigilar a los niños para asegurarse de que no juegan con este dispositivo.
- No situar materiales inflamables en las proximidades de la cerca o de las conexiones del energizador. En caso de riesgo extremo de incendio, desconectar el energizador.
- Las reparaciones se deben realizar por un Servicio Autorizado de Gallagher.
- Chequee las ordenanzas locales para conocer las regulaciones específicas.
- Una cerca eléctrica no debe ser alimentada por dos energizadores diferentes o por circuitos independientes del mismo energizador.
- Si dos cercas eléctricas diferentes son alimentadas con diferentes energizadores independientemente programados, la distancia entre los cables de las dos cercas eléctricas debe ser de al menos 2.5 metros. Si el espacio situado entre las dos cercas debe estar cerrado, se deben utilizar materiales no conductores o una barrera de metal aislante.
- No utilizar alambre de espino para una cerca eléctrica.
- Se puede incorporar una cerca no electrificada que incorpore alambre de espino o liso como apoyo a los cables electrificados de una cerca eléctrica. Los dispositivos de ayuda de una cerca electrificada deben ser colocados a una distancia mínima de 150 mm del plano vertical. El alambre de espino y el alambre liso deben ser conectados a tierra a intervalos regulares.
- Siga las recomendaciones del fabricante en lo que se refiere a las tomas de tierra.
- No instalar el sistema de toma de tierra a menos de 10m de cualquier otro tipo de sistema de tierra.
- Excepto para pastores a batería de baja potencia, la toma de tierra debe penetrar en el suelo no menos de 1 m.
- Se debe utilizar un cable aislante en edificios y donde el suelo pueda corroer el cable galvanizado expuesto. No utilizar nunca cable de uso doméstico.
- Los cables de conexión que van por debajo del suelo deben ir en un material aislante o se debe utilizar cualquier cable aislante de alto voltaje. Se debe tener cuidado para evitar daños debidos a las pezuñas de los animales o las ruedas de tractor.
- Los cables de conexión no deben ser instalados en el mismo conducto que la red de alimentación del cable, cables de comunicación o cables de datos.
- Los conectores y los cables de la cerca no deben cruzar por encima de las líneas de comunicación o alta tensión.
- Si es posible debe evitar el cruce con líneas de alta tensión. Si tal cruce no se puede evitar, debe realizarse por debajo de la línea de alta tensión y lo más cerca posible en ángulo recto.
- Si los conectores y los cables de la cerca eléctrica son instalados cerca y por encima de la línea de alta tensión, la distancia entre los dos puntos no debería ser inferior a la que se muestra en el cuadro inferior:

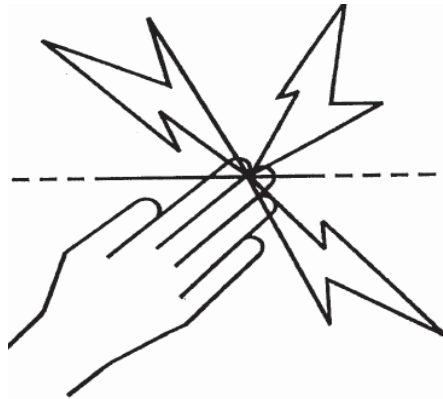
Distancias mínimas de las líneas de alta tensión para cercas eléctricas

Voltaje de la línea de alta tensión V	Distancia en M
Inferior o igual al 1000	3
Mayor de 1000 e inferior o igual a 33000	4
Mayor de 33 000	8

- Si los conectores y los cables de la cerca eléctrica son instalados próximos a una línea de alta tensión su altura por encima del suelo no debe superar los 3 m.

Esta altura aplicada a cualquier cara de la proyección ortogonal de los conductores más exteriores de la línea de alta tensión en la superficie del suelo para una distancia de:

- 2 m para líneas de alta tensión operando a un voltaje nominal que no exceda los 1000V;
- 15 m para líneas de alta tensión operando a un voltaje nominal que exceda los 1000 V.
- Las cercas eléctricas pensadas para disuadir a los pájaros, contención de animales domésticos o entrenamiento de animales como las vacas, sólo necesitan energizadores de baja potencia para obtener unos resultados satisfactorios y seguros.
- Cuando el energizador se utiliza para proporcionar un sistema de conductores para disuadir a los pájaros de descansar sobre los edificios, los conductores no se deben conectar a tierra. Se debe instalar un interruptor para proporcionar un medio de aislamiento del energizador y señales de aviso que deben ser colocadas en los lugares donde las personas puedan tener acceso a los conductores.
- El cableado de la cerca se debe instalar bien lejos de cualquier línea de teléfonos, telégrafos o antena de radio.
- Cuando una cerca eléctrica atraviese un camino público se debe incorporar a la misma una puerta no electrificada. En estos cruces los alambres electrificados cercanos deben tener señales de aviso.
- El tamaño de la señal de aviso debe ser por lo menos de 100 mm x 200 mm
- El color de fondo de ambos lados debe ser amarillo. La inscripción en la señal debe ser en negro.
 - El texto debe decir "PRECAUCIÓN: Cerca eléctrica" o
 - El símbolo mostrado abajo



- La inscripción debe ser indeleble, escrita por ambos lados de la señal de aviso y tener una altura de por lo menos 2.5 mm
- Asegúrese de que el equipo auxiliar conectado al circuito de la cerca eléctrica proporciona un grado de aislamiento entre el circuito de la cerca y la red eléctrica alimentada equivalente a aquella proporcionada por el energizador.
- Se debe proteger de la climatología el equipo auxiliar a menos que el fabricante certifique que el equipo es adecuado para su uso en el exterior y es del tipo con un grado de protección mínima IPX4.

ADVERTENCIA: Riesgo de choque eléctrico. No conecte el energizador simultáneamente a una cerca y a cualquier otro dispositivo, como por ejemplo un entrenador de ganado o avícola. Si lo hace y cae un rayo en la cerca eléctrica, este será conducido a todos los otros aparatos.

El energizador cumple con las normas Internacionales de seguridad y está fabricado conforme a los estándares internacionales. Gallagher se reserva el derecho de hacer cambios sin notificación previa en las especificaciones de cualquier producto para mejorar la fiabilidad, función o diseño. E & OE

El autor agradece a la International Electrotechnical Commission (IEC) el permiso para reproducir la información de su Publicación Internacional 60335-2-76 ed 2.0 (2002). Todos los extractos son copyright de la IEC, Ginebra, Suiza. Todos los derechos están reservados. Puede encontrar más información sobre la IEC en www.iec.ch. La IEC no es responsable del lugar y contexto en el que dichos extractos y contenidos son reproducidos por el autor, así como tampoco es responsable en modo alguno de los otros contenidos o exactitud contenida.

Guarde estas instrucciones.

INSTRUCCIONES DE INSTALACIÓN

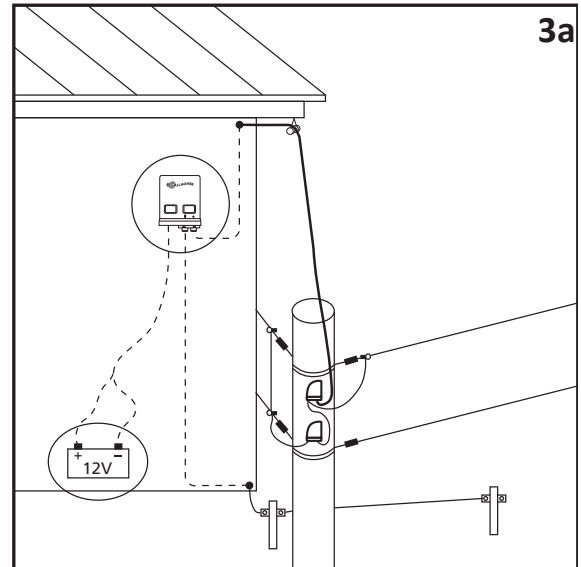
Los Energizadores están diseñados para su fácil instalación y funcionamiento.

Instalación del cerco eléctrico

Lea el Manual de Cercos Eléctricos que se adjunta para la correcta instalación de cercos eléctricos.

Instalación del sistema a tierra

Para un mayor rendimiento de su Energizador, el sistema de toma a tierra debe estar correctamente instalado. Use la cantidad de varillas galvanizadas a tierra que se recomiendan en la etiqueta del Energizador. Las varillas, de 2 metros de largo (6½ pies), deben ser colocadas a 3 metros (10 pies) de distancia entre sí. Lea el Manual de Cercos Eléctricos con las instrucciones correspondientes al sistema a tierra.

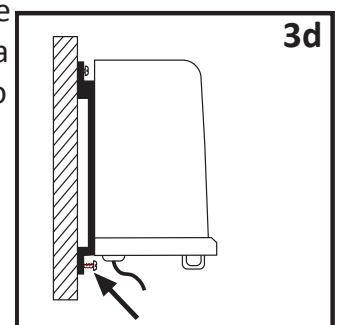
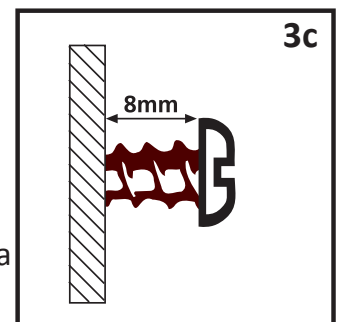
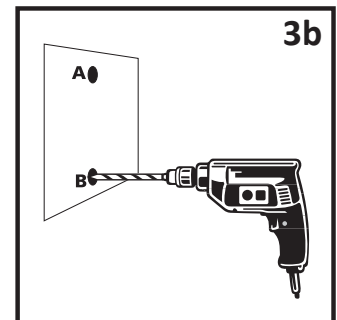


Instalación del Energizador

Paso 1 Montaje del Energizador

Instalación Bajo Cubierta (Sin Panel Solar)

- Instale el Energizador sobre una pared bajo cubierta, fuera del alcance de los niños y en un lugar donde no haya riesgo de incendios o fallas mecánicas.
- Haga 2 orificios usando la plantilla (a la última página) como una guía de perforación (Agujeros A y B). Use una mecha o broca de 4mm (5/32") de diámetro para paredes de madera y coloque un tarugo de madera para paredes de ladrillos o cemento.
- Utilizando los tornillos fijados en el Energizador, asegure uno en el orificio (A) dejando la cabeza del tornillo a una distancia aproximada de 3/8" (8mm) fuera de la pared o poste (ilustración c).
- Sujete el Energizador con el tornillo. Si fuera necesario y para mayor seguridad asegure el tornillo en el orificio (B).



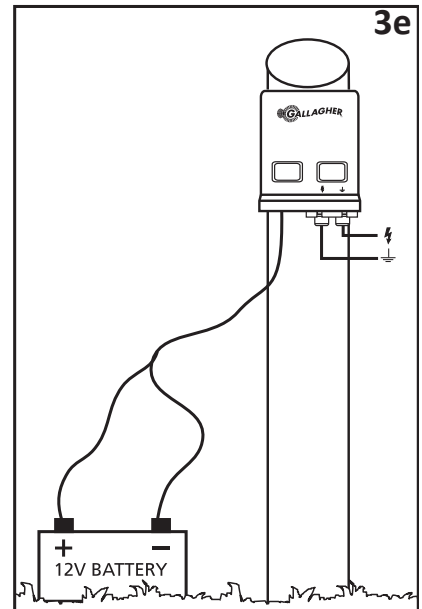
Instalacion Sobre Poste (Sin Panel Solar):

- e) Instale el Energizador sobre un poste, fuera del alcance de los niños y en un lugar donde no haya riesgos que se dañe el Energizador.

(Use la plantilla descrita en 3b -3d.)

Instalacion Solar

Instale el Energizador en el lado inferior del Panel Solar Gallagher (las instrucciones completas se adjuntan con el Kit del Panel Solar G487).



Paso 2 Conexion A Tierra Y Cerco

- a) Conecte el terminal a tierra (verde) del Energizador al sistema de toma de tierra utilizando el cable de salida de doble aislación G627.
- b) Conecte el terminal a cerco (rojo) del Energizador al cerco utilizando el cable de salida de doble aislación G627.

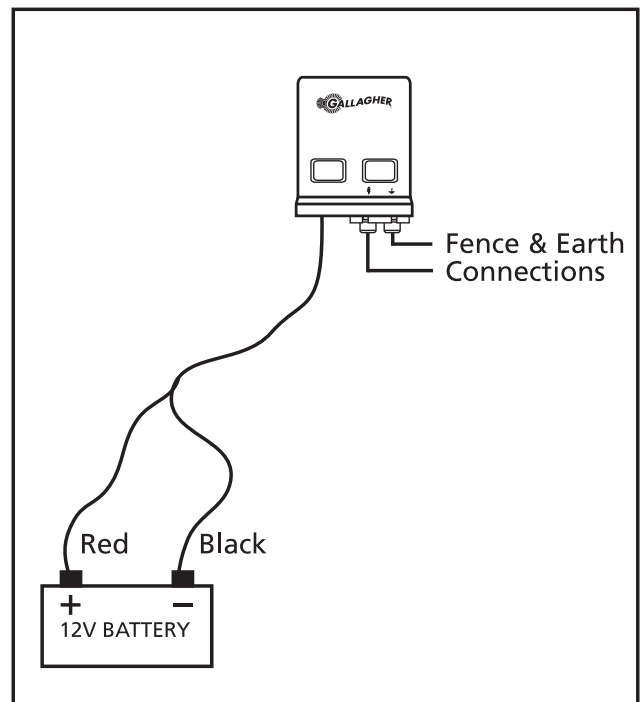
Paso 3 Conexion A Bateria

(De esta forma se activa el Energizador).

Asegurese que el cerco esté listo para funcionar. Conecte el cable a bateria del Energizador a la bateria:

- Cable rojo al terminal (+) de la bateria,
- Cable negro al terminal (-) de la bateria.

Cuando la bateria está agotada (el voltaje baja a 11,5 volts aprox.) el Energizador baja hasta la mitad de su potencia para conservar energia. Utilice baterias recargables de ciclo profundo de 12V (tipo) marino.



Vida Util De La Bateria (Usando Una Bateria Completamente Cargada De 12v/60Amp/Hora)

	Alta Potencia/Pulsacion Normal (Dias)	Baja Potencia/Modo De Maximo Ahorro (Dias)
B60	45	-

Indicador De Luces

La luz indicadora del cerco (roja) destella con cada pulso emitido cuando el voltaje está por encima de los 2000 voltios (aprox.), indicando el estado del cerco. Si el cerco está sobrecargado la luz indicadora destellará intermitentemente o no se encenderá.

Prueba del Sistema a Tierra

Lea el Manual de Cercos Eléctricos que se adjunta para su información sobre dicha prueba.

Mantenimiento del Cerco Eléctrico

Si el cerco eléctrico no controla el ganado o no funciona de acuerdo a las especificaciones de Gallagher, con un voltaje mínimo de 3000 voltios en el cerco, utilice la guía de identificación de fallas que figura en el Manual. Controle la batería regularmente.

Note: Controle las baterías conectadas al Panel Solar cada 12 meses ya que las baterías recargables pueden perder capacidad de almacenamiento con el transcurso del tiempo.

Gallagher se reserva el derecho de introducir cambios sin previo aviso a las especificaciones de sus productos para mejorar la confiabilidad, funcionamiento o diseño.



Template / Plantilla

PORTABLE FENCE ENERGIZER **B60**

English

Drill 2 x 5/32" (4mm) holes (A & B). Fix the screws provided into the wall leaving the head of the screw about 3/8" (8mm) out from the wall. Place the Energizer onto the mounting screws.

Español

Taladre 2 hoyos de 5/32" (4mm) (A & B). Coloque los tornillos incluidos en la pared, dejando la cabeza del tornillo a 3/8" (8mm) de la pared. Instale el Energizador sobre los tornillos de montaje.



